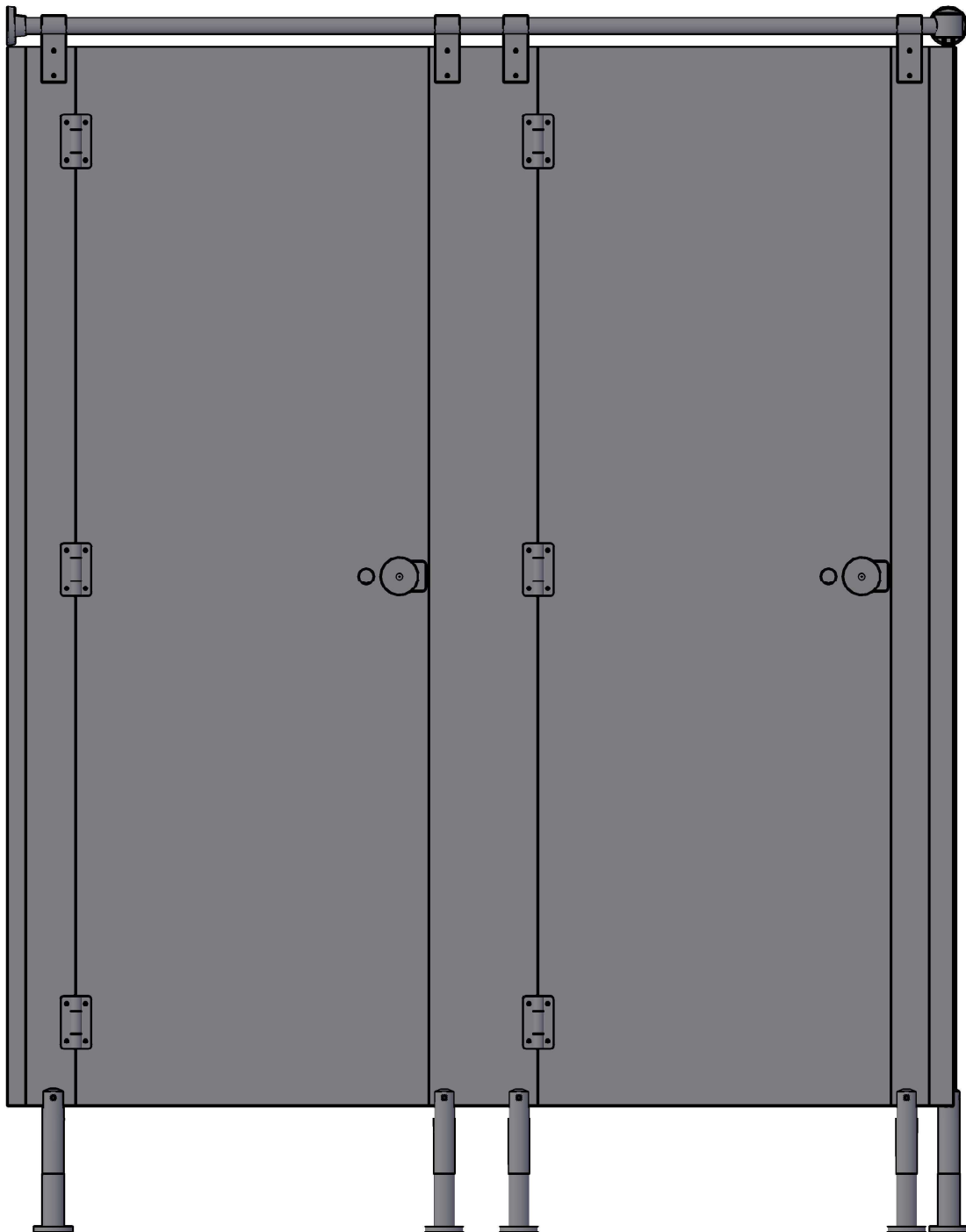
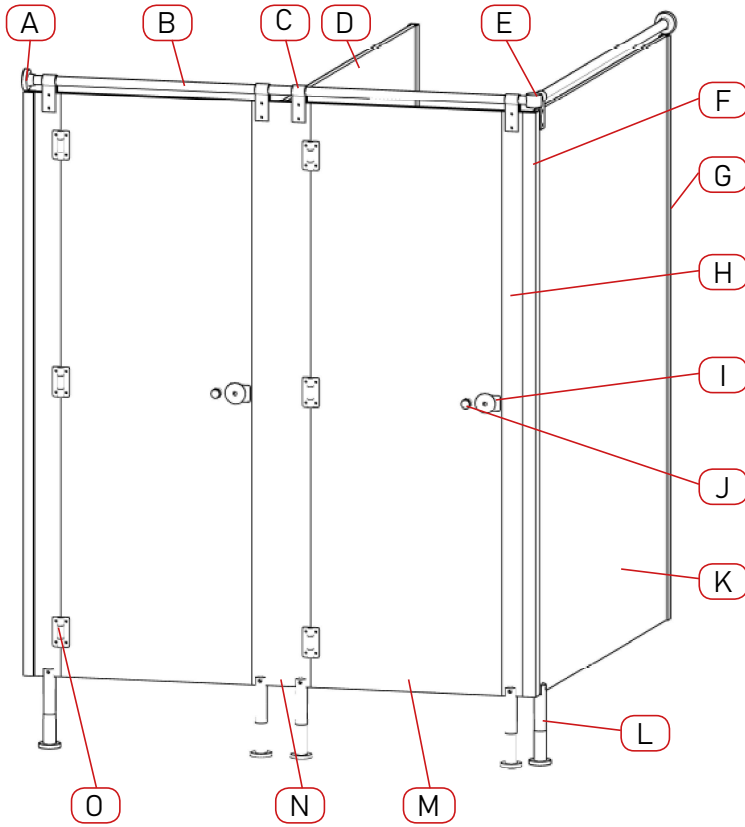


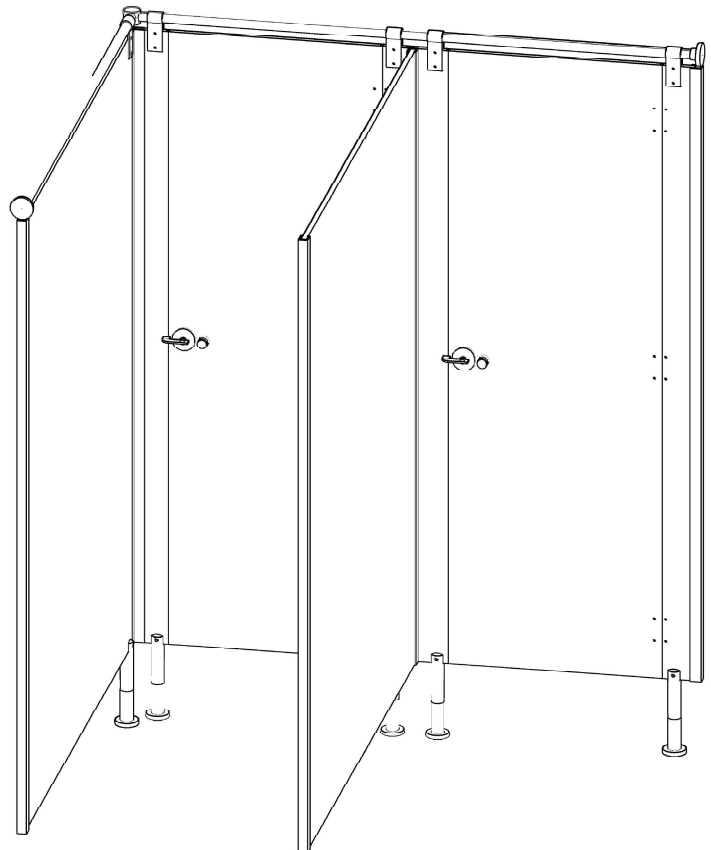
APERTURA HACIA EL EXTERIOR CON LATERAL



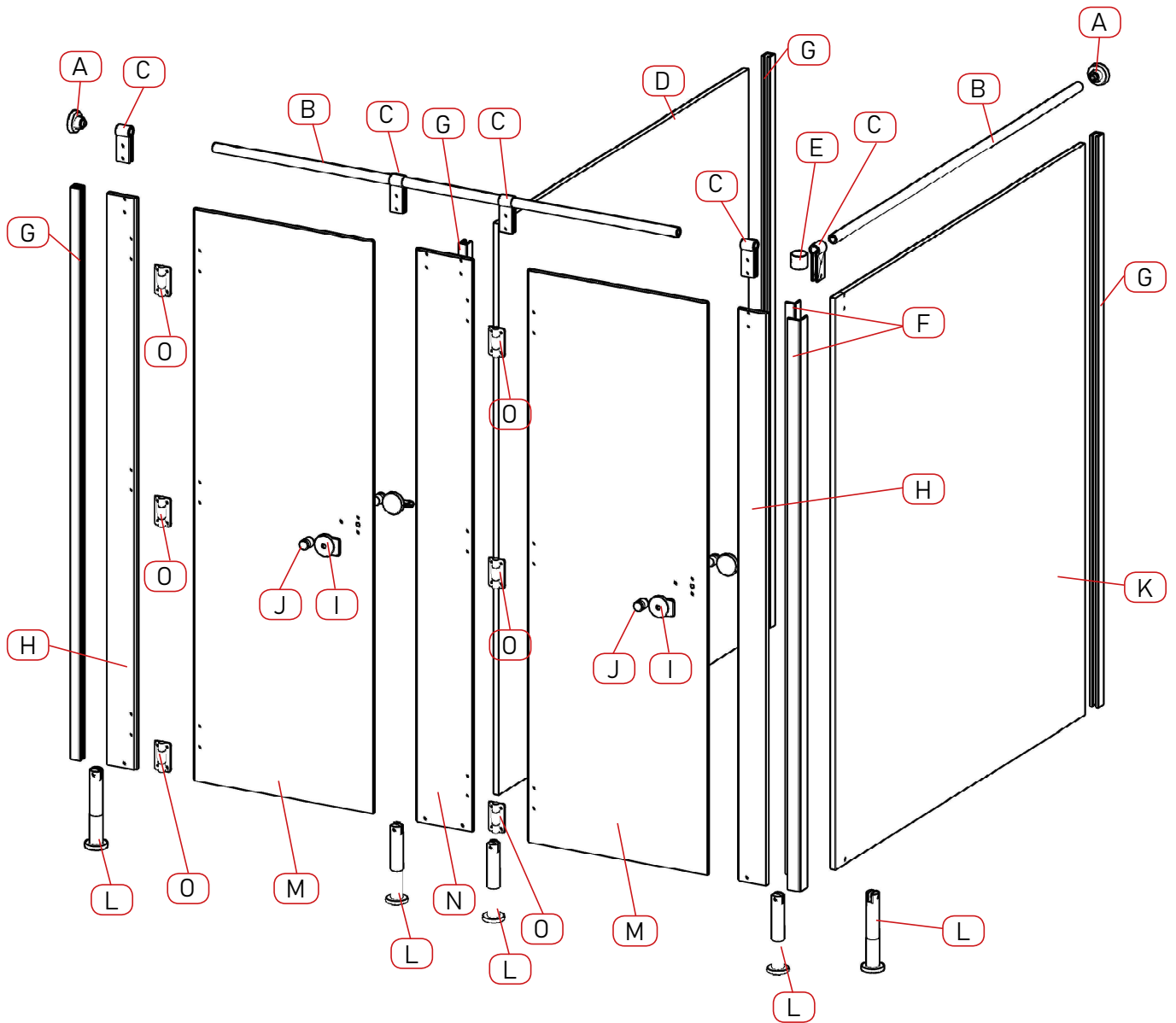
SISTEMA DE TUBOS, APERTURA HACIA EL EXTERIOR



- A - Soporte tubo
- B - Tubo
- C - Pinza unión
- D - Separador
- E - Nudo conexión tubo
- F - L sujeción aluminio
- G - U sujeción aluminio
- H - Fijo lateral
- I - Condensa
- J - Pomo
- K - Costado
- L - Pata regulable
- M - Puerta
- N - Fijo central
- O - Bisagra



SISTEMA DE TUBOS, APERTURA HACIA EL EXTERIOR



- | | |
|-------------------------|--------------------|
| A - Soporte tubo | I - Condena |
| B - Tubo | J - Pomo |
| C - Pinza unión | K - Costado |
| D - Separador | L - Pata regulable |
| E - Nudo conexión tubo | M- Puerta |
| F - L sujeción aluminio | N- Fijo central |
| G - U sujeción aluminio | O - Bisagra |
| H - Fijo lateral | |